

## Инструкция по эксплуатации

Качество и комплектность изделия необходимо проверять при покупке в распакованном виде. Сборка изделия должна производиться согласно изложенной инструкции.

В процессе эксплуатации изделий необходимо периодически затягивать ослабленные винтовые соединения. В случае перемещения изделия, перед его перестановкой, необходимо полностью освободить его от груза. Во избежание поломки имеющих опор передвигание осуществлять приподнимая изделие над уровнем пола.

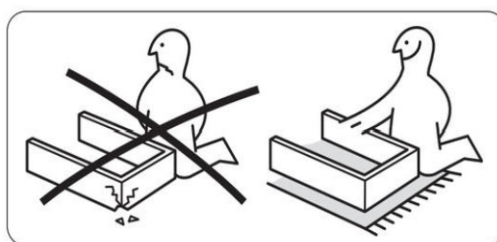
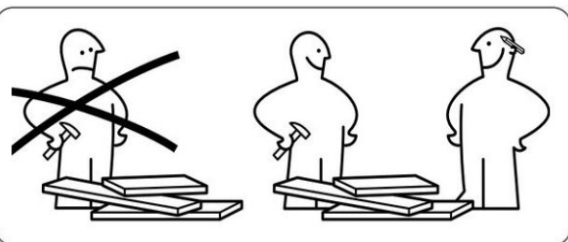
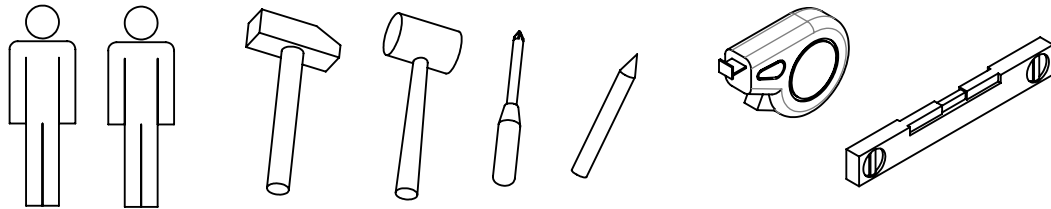
Удаление пыли с изделий следует производить слегка влажной мягкой салфеткой. Во избежание коробления деталей и изменения цвета изделия следует избегать установки мебели на прямых солнечных лучах.

При эксплуатации изделий мебели **запрещается**:

- устанавливать мебель вблизи отопительных приборов и вплотную к сырým стенам и в помещениях с относительной влажностью более 70%;
- температура нагрева элементов мебели не должна превышать +40 °С.
- в процессе сборки и эксплуатации изделий становиться ногами на горизонтальные щиты и витрины;
- применять химические чистящие средства для уборки мебели.

## Гарантии изготовителя

1. Гарантийный срок эксплуатации изделия -18 месяцев со дня продажи магазином. В период гарантийного срока изготовитель гарантирует ремонт изделий или их замену, если потребителем не нарушены правила эксплуатации.
2. Претензии предъявляются потребителем непосредственно в торговую организацию, где была приобретена мебель, предъявив настоящую инструкцию и копию товарного чека.
3. Изделие соответствует требованиям ГОСТ 19917-2014, ТР ТС 025/2012.
4. Срок службы мебели 3 года
5. Предприятие-изготовитель оставляет за собой право вносить изменения в конструкцию изделия, не ухудшая его конструктивные и эксплуатационные характеристики.
6. Для сборки изделий рекомендуется привлекать квалифицированных специалистов.

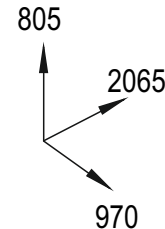
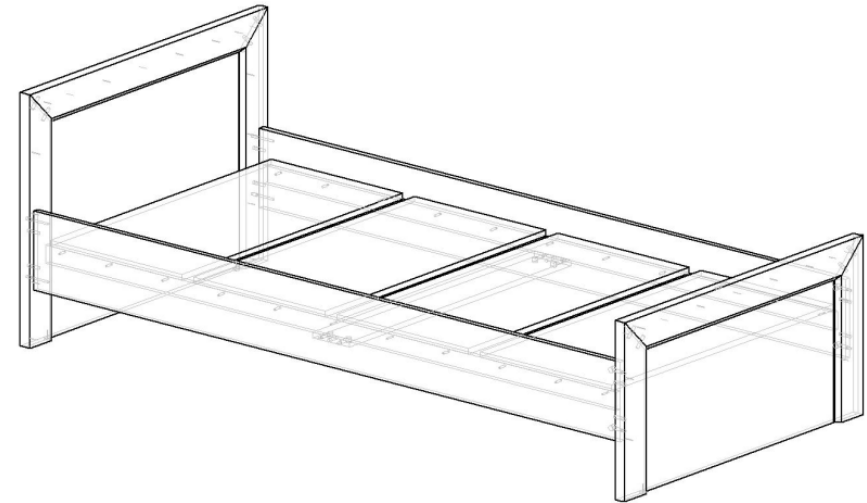


**Евва**  
Мебельная компания

Частное предприятие "АртЭлсПро"

Республика Беларусь, Брестская обл.,  
г. Иваново, ул. Ленина, д.137г  
Тел.: +375 165 22-53-09, +375-29-323-40-64;  
e-mail: iv-ev2010@yandex.ru;  
Сайт: evamebel.by

## Инструкция по сборке Кровать ТР-900



Серия изделий мебели «Турин»



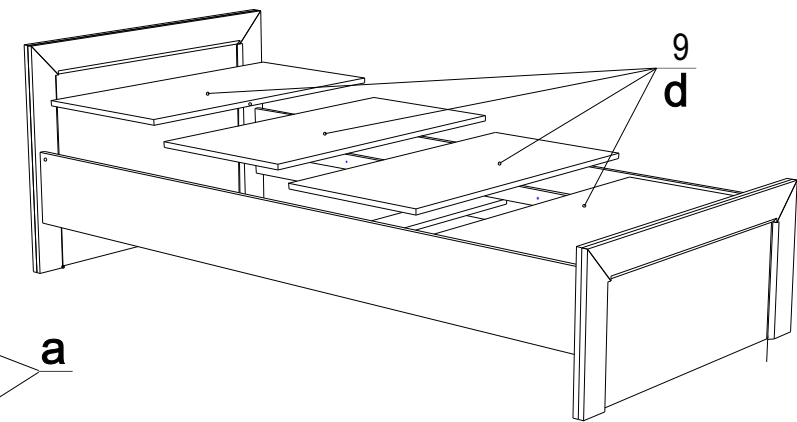
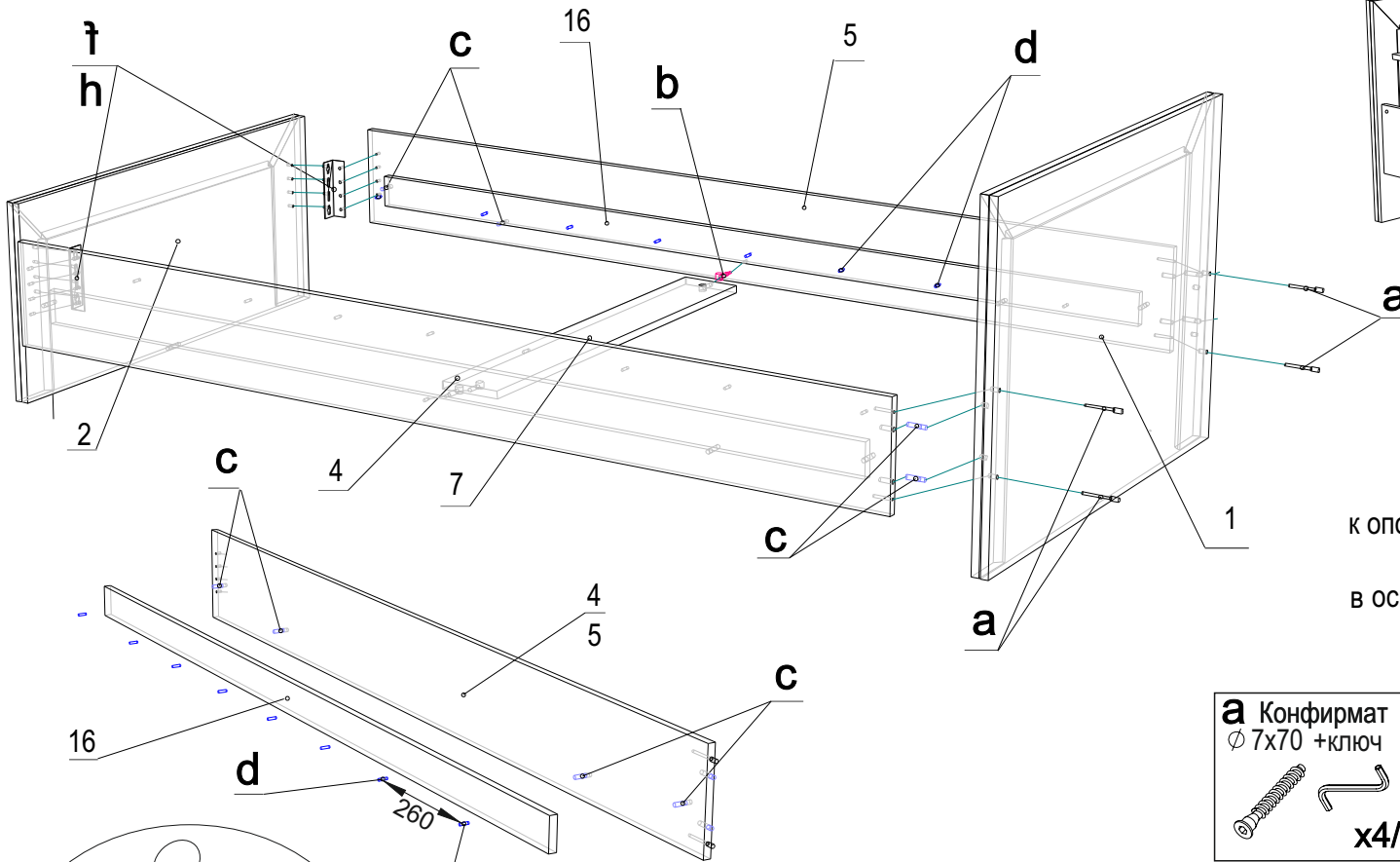
Декларация о соответствии:

ЕАЭС № ВУ/112 11.01. ТР025 016.01 00985

Срок действия: 19.07.2023 - 05.07.2028

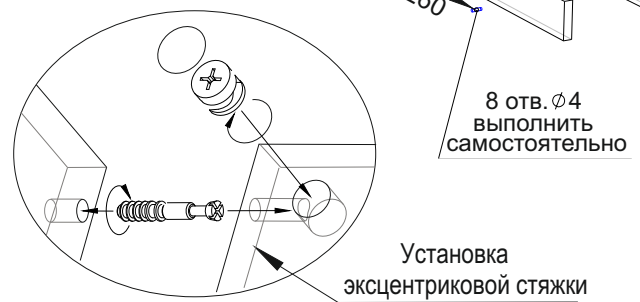
# Схема сборки кровати

## Крепление основания

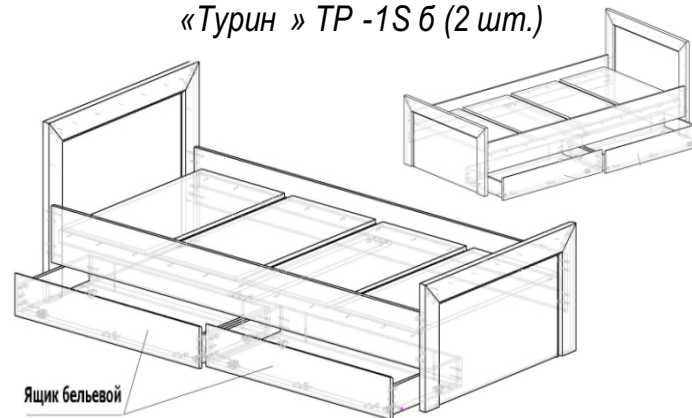


### Внимание!

После сборки и установки кровати на место пользования дополнительно закрепите основания (поз.9) к опорным брускам (поз.16) при помощи шурупов 3,5x30 (поз.d) (по 2 шт. на основание). Отверстия под шурупы в основании (поз.9) выполните самостоятельно и произвольно, отступив от торцов по 8 мм.



Возможна комплектация кровати ящиком бельевым «Турин» TP -1S 6 (2 шт.)



<b>a</b> Конфирмат $\varnothing 7 \times 70$ +ключ  x4/1	<b>b</b> Эксцентриковая стяжка L-35мм  x2	<b>c</b> Шкант $\varnothing 8 \times 35$  x12	<b>h</b> Евровинт $\varnothing 6.3 \times 13$  x16
<b>f</b> Крепежный уголок 130мм  x2	<b>d</b> Шуруп $\varnothing 3,5 \times 30$  x32	<b>g</b> Подпятник  x4	

Поз. ИС	Наименование	Кол.	Размеры		Маркировка деталей	№ Пак.
			Длина	Ширина		
1	Спинка головная (в сборе)	1	972	801	28.00.01	1
2	Спинка ножная (в сборе)	1	972	431	28.00.02	
9	Основание	4	900	450	28.00.09	
4	Царга правая	1	2002	220	28.00.04	2
5	Царга левая	1	2002	220	28.00.05	
7	Распор	1	902	128	28.00.07	
16	Брусек опорный	2	1950	50	28.00.16	

### Внимание!!!

При распаковке убедитесь в полной комплектности изделия согласно инструкции по сборке, а также в качестве деталей, только после этого приступайте к сборке! При частично собранном изделии, претензии к качеству не принимаются!